

电子秤

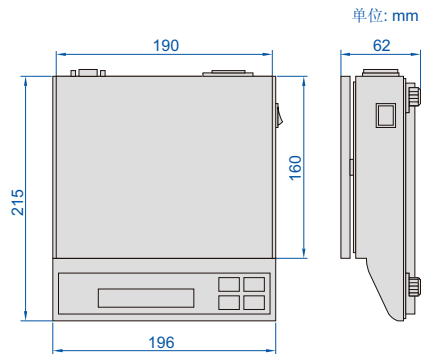
- 符合JJG数字指示秤
国家计量检定规程
- LCD显示, 带背光
- 归零、扣重功能
- 超载报警
- 自动关机



8001-6-C



打印机(选配)



可选配件(仅供带RS232接口的电子秤选配)

| | |
|-------------|--------------|
| 打印机 | 8001-PRINTER |
| 数据传输线(键盘信号) | 7302-8001 |

技术参数

| 型号 | 8001-6-C | 8001-15-C | 8001-30-C | 8001-6D-C | 8001-15D-C | 8001-30D-C |
|--------------|--|--|--|--|--|--|
| 最大秤量 | 6kg | 15kg | 30kg | 6kg | 15kg | 30kg |
| 最小秤量 | 4g | 10g | 20g | 4g | 10g | 20g |
| 分辨率(d) | 0.2g | 0.5g | 1g | 0.2g | 0.5g | 1g |
| 精度 (m是载荷) | m≤1kg: ±1g 1kg<m≤4kg: ±2g m>4kg: ±3g | m≤2.5kg: ±2.5g 2.5kg<m≤10kg: ±5g m>10kg: ±7.5g | m≤5kg: ±5g 5kg<m≤20kg: ±10g m>20kg: ±15g | m≤1kg: ±1g 1kg<m≤4kg: ±2g m>4kg: ±3g | m≤2.5kg: ±2.5g 2.5kg<m≤10kg: ±5g m>10kg: ±7.5g | m≤5kg: ±5g 5kg<m≤20kg: ±10g m>20kg: ±15g |
| 称量单位 | kg, lb | | | kg | | |
| 输出接口 | 无输出接口 | | | RS232 | | |
| 工作温度 | -10~40°C | | | | | |
| 电源 | 可充电电池(6V/3.2Ah), 电源适配器(12V/500mA) | | | | | |
| 秤盘尺寸 | 263×204mm | | | | | |